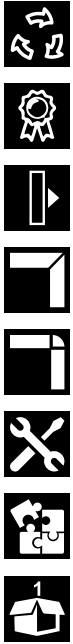




# Classic Infoboards | Klassiker Infoständer




**Deco Base**




**Steel Base**

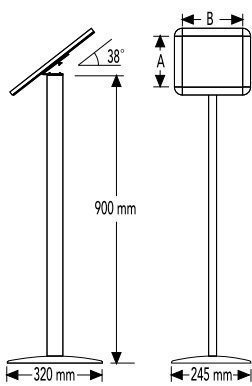
\* See page 54 for LED option

\* Siehen Sie bitte Seite 54 für LED optionen

-  \* Silver anodised aluminum snap frame profiles in E6/EV1.
- \* Mitred and rounded frame corner options.
- \* Portrait and landscape frame orientation options.
- \* 320x245 mm size steel or moulded decorative base.
- \* 900 mm in height.
- \* Anti-glare poster protective film included.
- \* Silver color standard. Golden and wooden look alternatives.
- \* A3 and A4 frame size options.
- \* Supplied dismantled for ease of transportation.

-  \* Silber eloxierte Alu-Klapprahmenprofile in E6/EV1.
- \* Optionen für auf Gehrung geschnittene und abgerundete Rahmenecken.
- \* Rahmenausrichtungsoptionen im Hoch- und Querformat.
- \* 320x245 mm großer Stahl- oder geformter dekorative Basis.
- \* 900 mm hoch.
- \* Inklusive entspiegelter Posterschutzfolie.
- \* Standardfarbe Silber. Alternativen in Gold- und Holzoptik.
- \* Optionen für die Rahmengröße A3 und A4.
- \* Wird zerlegt geliefert, um den Transport zu erleichtern.

## Deco Base



### EXTRUSION: SILVER COLOR (ANODIZED) ALUMINIUM

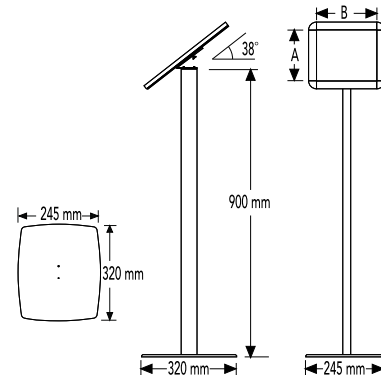
ITEM CODE	FRAME TYPE	INSERT SIZE	VISIBLE AREA (B*A)
MBR 25 021030 DB	Round	(A4) 210 x 297 mm	190 x 277 mm
MBR 25 030042 DB	Round	(A3) 297 x 420 mm	277 x 400 mm
MBS 25 021030 DB	Mitred	(A4) 210 x 297 mm	190 x 277 mm
MBS 25 030042 DB	Mitred	(A3) 297 x 420 mm	277 x 400 mm

## Steel Base



### EXTRUSION: SILVER COLOR (ANODIZED) ALUMINIUM


ITEM CODE	FRAME TYPE	INSERT SIZE	VISIBLE AREA (B*A)
MBR 25 021030 SB	Round	(A4) 210 x 297 mm	190 x 277 mm
MBR 25 030042 SB	Round	(A3) 297 x 420 mm	277 x 400 mm
MBS 25 021030 SB	Mitred	(A4) 210 x 297 mm	190 x 277 mm
MBS 25 030042 SB	Mitred	(A3) 297 x 420 mm	277 x 400 mm




# Curved Infoboard | Curved Infoständer



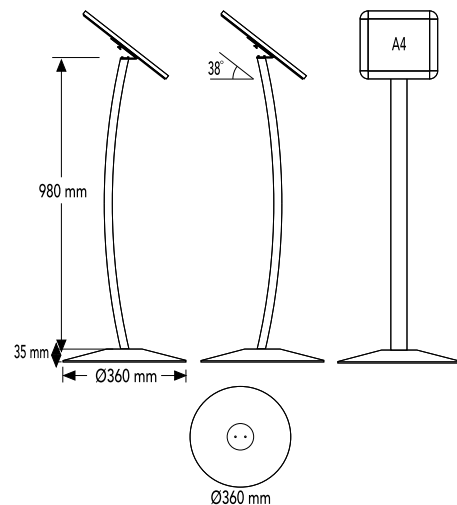
Indoor - Innenbereich

-  \* Silver anodised aluminium structure in E6/EV1.
- \* Concave or convex pole usage.
- \* Portrait and landscape frame orientation options.
- \* Mitred and rounded frame corner alternatives.
- \* A3 and A4 snap frame size options.
- \* 35 mm thick 360 mm in diameter steel base.
- \* 980 mm height excluding frame.
- \* Supplied dismantled for ease of transportation.

-  \* Silber eloxierte Aluminiumstruktur in E6/EV1.
- \* Verwendung von konkaven oder konvexen Stangen.
- \* Rahmenausrichtungsoptionen im Hoch- und Querformat.
- \* Alternativen zu Gehrung und abgerundeten Rahmenecken.
- \* A3- und A4-Klapprahmengrößenoptionen.
- \* 35 mm dicker Stahlsockel mit 360 mm Durchmesser.
- \* 980 mm Höhe ohne Rahmen.
- \* Wird zerlegt geliefert, um den Transport zu erleichtern.

## EXTRUSION: SILVER COLOR (ANODIZED) ALUMINIUM

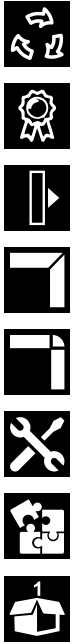
ITEM CODE	FRAME TYPE	INSERT SIZE	VISIBLE AREA (B*A)
MBRI 25 021030 QB	Round	(A4) 210 x 297 mm	190 x 277 mm
MBRI 25 030042 QB	Round	(A3) 297 x 420 mm	277 x 400 mm
MBSI 25 021030 QB	Mitred	(A4) 210 x 297 mm	190 x 277 mm
MBSI 25 030042 QB	Mitred	(A3) 297 x 420 mm	277 x 400 mm



DESIGNED BY ORES, OCTOBER 2003 / VON ORES AUSGELEGT, OKTOBER 2003


# Classic Menuboard | Klassiker Menuständer


Indoor - Innenbereich

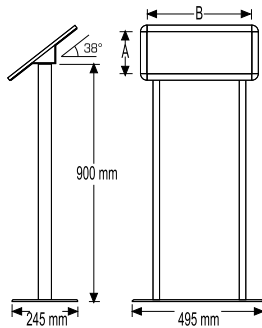


\* See page 55 for LED option  
\* Siehen Sie bitte Seite 55 für LED Optionen



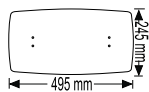
-  \* Silver anodised aluminum snap frame profiles in E6/EV1.
- \* Mitred and rounded frame corner options.
- \* Elegant two poles.
- \* Silver colour standard. Golden colour or wooden-looking optional.
- \* 4 mm thick steel base.
- \* Aluminium base plate optional.
- \* 900 mm in height excluding frame.
- \* Anti-glare poster protective film included.
- \* A3, A2 or 350x500 mm frame size options.
- \* Supplied dismantled for ease of transportation.

-  \* Silber eloxierte Alu-Klapprahmenprofile in E6/EV1.
- \* Optionen für auf Gehrung geschnittene und abgerundete Rahmenecken.
- \* Elegante zwei Stangen.
- \* Standardfarbe Silber. Wahlweise in goldener Farbe oder in Holzoptik.
- \* 4 mm starker Stahlboden.
- \* Aluminium-Grundplatte optional.
- \* 900 mm hoch ohne Rahmen.
- \* Inklusive entspiegelter Posterschuttfolie.
- \* Optionen für die Rahmengröße A3, A2 oder 350x500 mm.
- \* Wird zerlegt geliefert, um den Transport zu erleichtern.



## EXTRUSION: SILVER COLOR (ANODIZED) ALUMINIUM

ITEM CODE	FRAME TYPE	INSERT SIZE	VISIBLE AREA (B*A)
MB2R 25 042030 SB	Round	(A3) 420 x 297 mm	400 x 277 mm
MB2R 25 050035 SB	Round	(B3) 500 x 350 mm	480 x 330 mm
MB2S 25 042030 SB	Mitred	(A3) 420 x 297 mm	400 x 277 mm
MB2S 25 050035 SB	Mitred	(B3) 500 x 350 mm	480 x 330 mm





DESIGNED BY ORES, JUNE 1997 / VON ORES AUSGELEGT, JUNI 1997

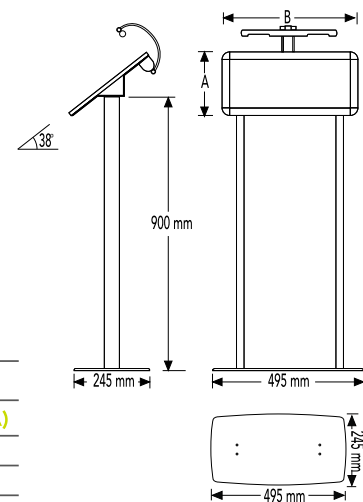
# Classic Menuboard "with Light" | Klassiker Menuständer "mit Licht"



Indoor - Innenbereich

-  \* Silver anodised aluminium snap frame profiles in E6/EV1.
- \* 25 mm wide snap frame profile.
- \* Rounded frame corners.
- \* Elegant two poles.
- \* CE-listed electrical components.
- \* Flute light.
- \* 4 mm thick steel base standard. 8 mm thick brushed aluminium base plate optional.
- \* 900 mm in height, excluding frame.
- \* Anti-glare poster protective film included.
- \* Different frame size options.
- \* Supplied dismantled for ease of transportation.

-  \* Silber eloxierte Alu-Klapprahmenprofile in E6/EV1.
- \* 25 mm breites Klapprahmenprofil.
- \* Abgerundete Rahmenecken.
- \* Elegante zwei Stangen.
- \* CE-gelistete elektrische Komponenten.
- \* Flötenlicht.
- \* 4 mm starker Stahlboden Standard. 8 mm dicke Bodenplatte aus gebürstetem Aluminium optional.
- \* 900 mm hoch, ohne Rahmen.
- \* Inklusive entspiegelter Posterschutzfolie.
- \* Verschiedene Rahmengrößenoptionen.
- \* Wird zerlegt geliefert, um den Transport zu erleichtern.



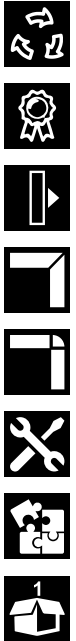
## EXTRUSION: SILVER COLOR (ANODIZED) ALUMINIUM


ITEM CODE	FRAME TYPE	INSERT SIZE	VISIBLE AREA (B*A)
MB2RF 25 042030 SB	Round	(A3) 420 x 297 mm	400 x 277 mm
MB2RF 25 050035 SB	Round	(B3) 500 x 350 mm	480 x 330 mm




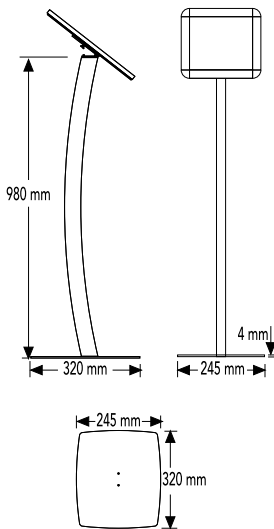
# Bended Infoboard | Bended Infoständer

Indoor - Innenbereich



-  \* Silver anodised aluminium structure in E6/EV1.
- \* Convex pole use.
- \* Portrait and landscape frame orientation options.
- \* Mitred or rounded frame corner alternatives.
- \* A3 and A4 frame size options.
- \* 4 mm thick 320x245 mm steel base.
- \* 980 mm height excluding frame.
- \* Supplied dismantled for ease of transportation.

-  \* Silber eloxierte Aluminiumstruktur in E6/EV1.
- \* Verwendung von konvexen Stangen.
- \* Rahmenausrichtungsoptionen im Hoch- und Querformat.
- \* Wahlweise auf Gehrung geschnittene oder abgerundete Rahmenecken.
- \* Optionen für die Rahmengröße A3 und A4.
- \* 4 mm starker Stahlsockel 320x245 mm.
- \* 980 mm Höhe ohne Rahmen.
- \* Wird zerlegt geliefert, um den Transport zu erleichtern.



## EXTRUSION: SILVER COLOR (ANODIZED) ALUMINIUM

FRAME PROFILE: 25 MM

ITEM CODE	FRAME TYPE	INSERT SIZE	VISIBLE AREA (B*A)
MBRB 25 021030 SB	Round	(A4) 210 x 297 mm	190 x 277 mm
MBRB 25 030042 SB	Round	(A3) 297 x 420 mm	277 x 400 mm
MBSB 25 021030 SB	Mitred	(A4) 210 x 297 mm	190 x 277 mm
MBSB 25 030042 SB	Mitred	(A3) 297 x 420 mm	277 x 400 mm





DESIGNED BY ORES, DECEMBER 2013 / VON ORES AUSGELEGT, DEZEMBER 2013

# Bended Menuboard | Bended Menuständer



Indoor - Innenbereich

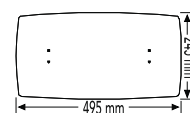
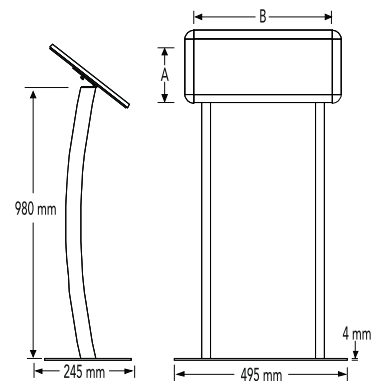
-  \* Silver anodised aluminium structure in E6/EV1.
- \* Concave or convex pole use.
- \* Portrait or landscape frame orientation options.
- \* 4 mm. thick steel base.
- \* Mitred or round corner options.
- \* A3, A2 or 350x500 mm. snap frame size options.
- \* 980 mm. height, excluding frame.
- \* Supplied dismantled for ease of transportation.

-  \* Silber eloxierte Aluminiumstruktur in E6/EV1.
- \* Konkaver oder konvexer Poleinsatz.
- \* Rahmenausrichtungsoptionen im Hoch- oder Querformat.
- \* 4mm. dicker Stahlfuß.
- \* Gehrungs- oder runde Eckoptionen.
- \* A3, A2 oder 350x500 mm. Snap-Frame-Größenoptionen.
- \* 980mm. Höhe, ohne Rahmen.
- \* Wird zerlegt geliefert, um den Transport zu erleichtern.

## EXTRUSION: SILVER COLOR (ANODIZED) ALUMINIUM

FRAME PROFILE: 25 MM

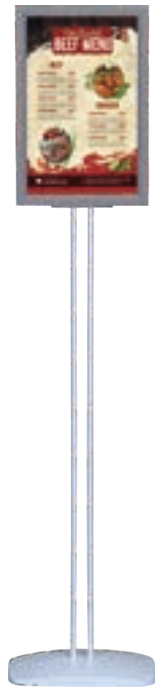
ITEM CODE	FRAME TYPE	INSERT SIZE	VISIBLE AREA (B*A)
MB2RB 25 042030 SB	Round	(A3) 420 x 297 mm	400 x 277 mm
MB2RB 25 050035 SB	Round	(B3) 500 x 350 mm	480 x 330 mm
MB2SB 25 042030 SB	Mitred	(A3) 420 x 297 mm	400 x 277 mm
MB2SB 25 050035 SB	Mitred	(B3) 500 x 350 mm	480 x 330 mm





DESIGNED BY ORES, DECEMBER 2013 / VON ORES AUSGELEGT, DEZEMBER 2013

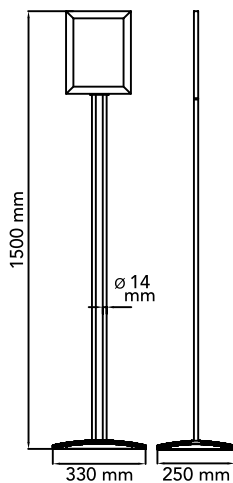
# Slide In Infoboard "Deco" | Einschub Infoständer "Deco"

Indoor - Innenbereich



-  \* Silver anodised aluminium body profiles in E6/EV1.
- \* Twin elegant poles.
- \* Easy graphic change with slide-in frame profiles.
- \* Suitable for double sided use.
- \* 330x250 mm decorative moulded base plate.
- \* 1500 mm total height.
- \* Anti-glare poster protective film included.
- \* A3 and A4 frame size options.

-  \* Silber eloxierte Aluminium-Karosserieprofile in E6/EV1.
- \* Zwei elegante Stangen.
- \* Einfacher Grafikwechsel durch einschiebbare Rahmenprofile.
- \* Für beidseitigen Einsatz geeignet.
- \* 330x250 mm dekorative geformte Bodenplatte.
- \* 1500 mm Gesamthöhe.
- \* Inklusive entspiegelter Posterschutzfolie.
- \* Optionen für die Rahmengröße A3 und A4.



## EXTRUSION: SILVER COLOR (ANODIZED) ALUMINIUM

FRAME PROFILE: 25 MM

ITEM CODE	INSERT SIZE	VISIBLE AREA (B*A)
MB SF 021030 DB	(A4) 210 x 297 mm	174 x 261 mm
MB SF 030042 DB	(A3) 297 x 420 mm	261 x 384 mm





DESIGNED BY ORES, MAY 2017 / VON ORES AUSGELEGT, MAI 2017

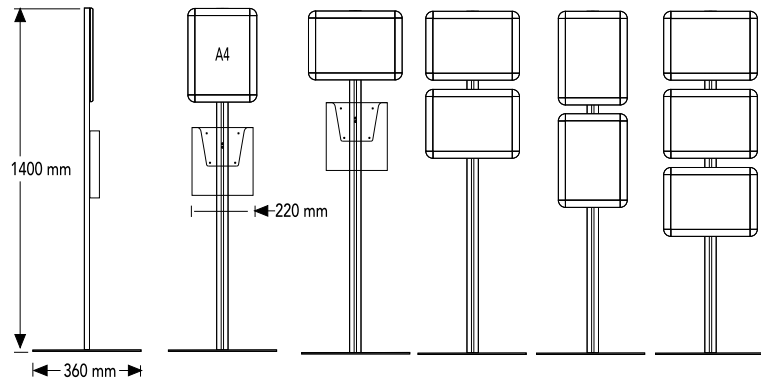
# Adjustable Infoboard | Einstellbar Infoständer



Indoor - Innenbereich

-  \* 25 mm wide silver anodised aluminium snap frame profiles in E6/EV1.
- \* Mitred and rounded frame corner options.
- \* Portrait and landscape frame orientation options.
- \* Opportunity to add extra frames and/or brochure holders on double-channel elliptical profiles.
- \* 4 mm thick steel base.
- \* 1400 mm in height.
- \* A3 and A4 frame size options.
- \* Anti-glare poster protective film included.
- \* Supplied dismantled for ease of transportation.

-  \* 25 mm breite silber eloxierte Alu-Klapprahmenprofile in E6/EV1.
- \* Optionen für auf Gehrung geschnittene und abgerundete Rahmenecken.
- \* Rahmenausrichtungsoptionen im Hoch- und Querformat.
- \* Möglichkeit, zusätzliche Rahmen und/oder Prospekthalter an elliptischen Doppelkanalprofilen hinzuzufügen.
- \* 4 mm starker Stahlboden.
- \* 1400 mm hoch.
- \* Optionen für die Rahmengröße A3 und A4.
- \* Inklusive entspiegelter Posterschutzfolie.
- \* Wird zerlegt geliefert, um den Transport zu erleichtern.



**EXTRUSION: SILVER COLOR (ANODIZED) ALUMINIUM**

FRAME PROFILE: 25 MM

ITEM CODE	FRAME TYPE	INSERT SIZE	DETAILS
DMSS 25 1A4 SB	Mitred	(A4) 210 x 297 mm	A4 frame
DMSS 25 1A3 SB	Mitred	(A3) 297 x 420 mm	A3 frame
DMSR 25 1A4 SB	Round	(A4) 210 x 297 mm	A4 frame
DMSR 25 1A3 SB	Round	(A3) 297 x 420 mm	A3 frame
BHE1A4		(A4) 210 x 297 mm	A4 leaflet holder

\* Extra frame & extra brochure holder optional

DESIGNED BY ORES, MAY 1998 / VON ORES AUSGELEGT, MAI 1998

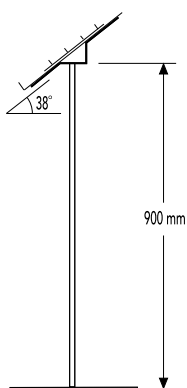
# Ringbinder Information Stand | Infoständer mit Ringbuchhalter



"with Light"

- \* Silver anodised aluminium single channel elliptical profile in E6/EV1.
- \* Transparent acrylic plate with ring binder mechanism for A4 pages.
- \* 4 mm thick steel base for extra stability.
- \* 1000 mm overall height.
- \* LED option.
- \* Supplied dismantled for ease of transportation.

- \* Silber eloxiertes Aluminium-Einkanal-Ellipsenprofil in E6/EV1.
- \* Transparente Acrylplatte mit Ringbuchmechanik für A4-Blätter.
- \* 4 mm starker Stahlboden für zusätzliche Stabilität.
- \* 1000 mm Bauhöhe.
- \* LED-option.
- \* Wird zerlegt geliefert, um den Transport zu erleichtern.



## Ringbinder Information Stand

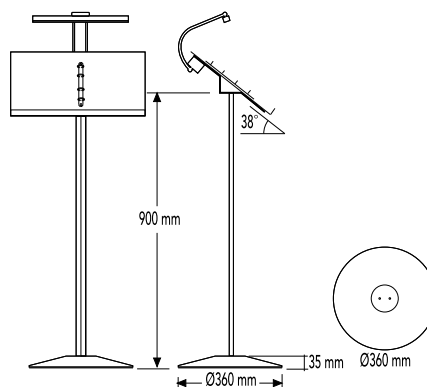


<b>SHELF: TRANSPARENT ACRYLIC</b>		
BASE: STEEL		
POLE: Silver color (anodized) aluminium		
<b>ITEM CODE</b>	<b>VISIBLE AREA</b>	<b>EXTERNAL SIZE</b>
RBMB 042030 SB	2 A4	500 x 360 x 1000 mm

## Ringbinder Information Stand "with Light"



<b>EXTRUSION: SILVER COLOR (ANODIZED) ALUMINIUM</b>		
<b>ITEM CODE</b>	<b>VISIBLE AREA</b>	<b>EXTERNAL SIZE</b>
RBMB 042030 QB LED	2 A4	500 x 360 x 1160 mm




# "Spring" Infoboard | "Spring" Infopräsentier




**Eco Spring**



Indoor - Innenbereich

-  \* Silver anodised brushed aluminium body in E6/EV1.
- \* MDF base with silver finish in 350x250 mm size.
- \* Acrylic screen for displaying your visuals.
- \* Extra tension with steel wire and chrome decorative Zierschrauben for fixing.
- \* 1140 mm total length.
- \* Optional A4 brochure holder.
- \* Supplied dismantled for ease of transportation.

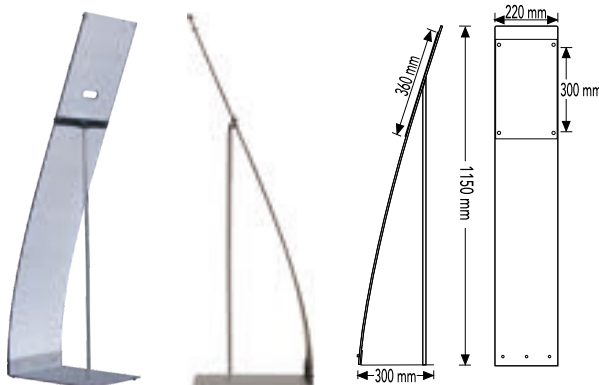
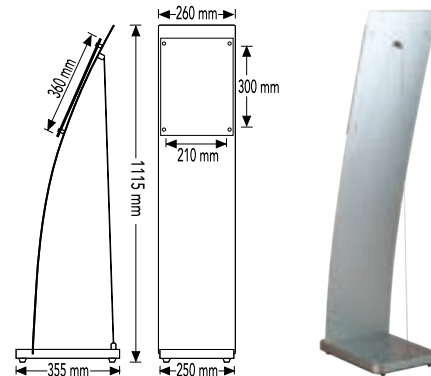
-  \* Silber eloxiertes gebürstetes Aluminiumgehäuse in E6/EV1.
- \* MDF-Basis mit silberner Oberfläche im Format 350x250 mm.
- \* Acrylleinwand zum Präsentieren Ihrer Visuals.
- \* Zusätzliche Spannung mit Stahldraht und verchromten Zierschrauben zur Befestigung.
- \* 1140 mm Gesamtlänge.
- \* Optionaler A4-Prospekthalter.
- \* Wird zerlegt geliefert, um den Transport zu erleichtern.

## "Spring" Infoboard



**MATERIAL: SILVER COLOR (ANODIZED) ALUMINIUM**

ITEM CODE	CAPACITY
GMP 1P A4	1 x A4 (210x297 mm)
GMP 2P A4	2 x A4 (210x297 mm)
GMP 1P A4 1 BH A4	1 x A4 (210x297 mm) + Leaflet Holder



## "Eco Spring" Infoboard

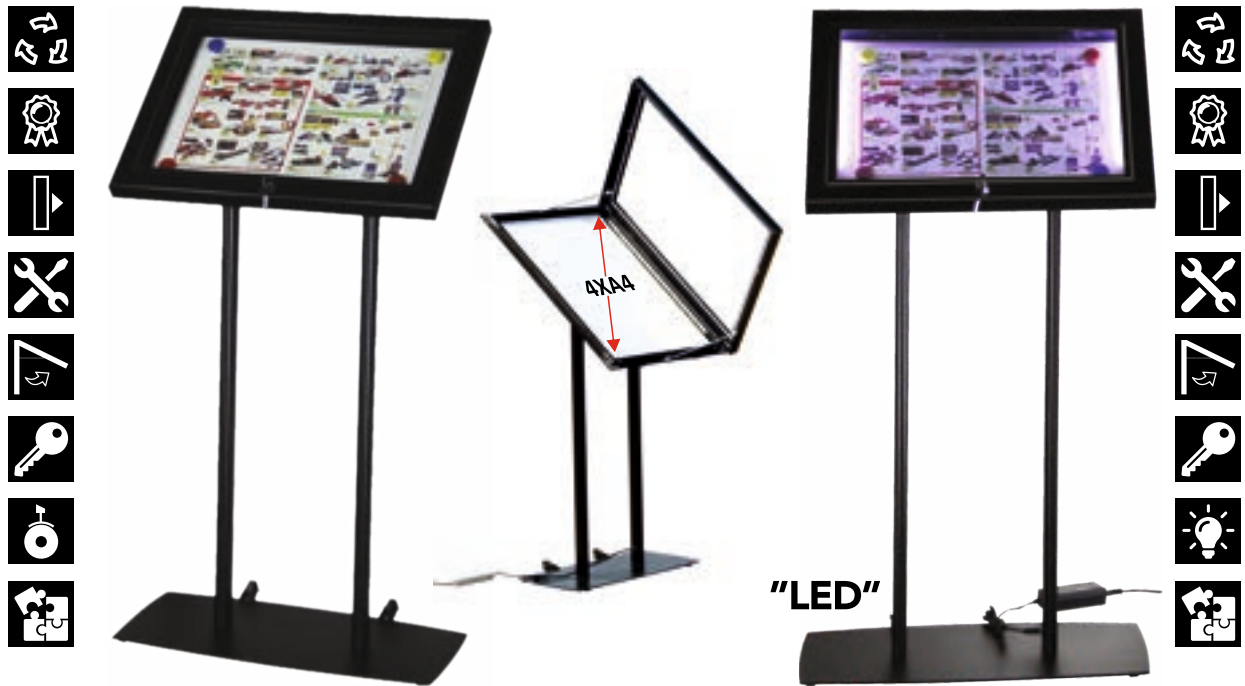


**MATERIAL: SILVER COLOR (ANODIZED) ALUMINIUM**

ITEM CODE	INSERT SIZE	VISIBLE AREA
GMPS 1P A4	(A4) 210x297 mm	(A4) 210x297 mm

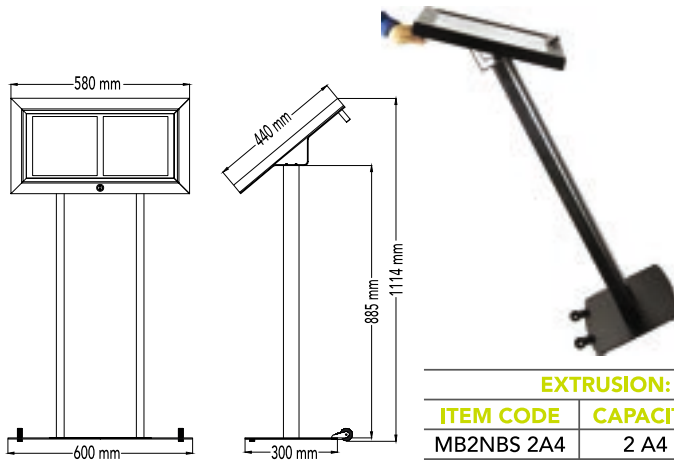
DESIGNED BY ORES, OCTOBER 2003 / VON ORES AUSGELEGT, OKTOBER 2003

# Lockable Menuboard | Abschliessbarer Menükästen



- \* 45 mm wide and 37 mm deep silver anodised aluminium lockable frame in E6/EV1.
- \* Suitable for crowded environments with lockable door.
- \* Keys included.
- \* Easy presentation with magnetic structure.
- \* Suitable for indoor and outdoor use thanks to weather-resistant structure.
- \* 600x300 mm size steel base with wheels.
- \* 1114 mm total height.
- \* LED option.
- \* Supplied dismantled for ease of transportation.

- \* 45 mm breiter und 37 mm tiefer silber eloxierter Aluminiumrahmen in E6/EV1.
- \* Geeignet für überfüllte Umgebungen mit abschließbarer Tür.
- \* Schlüssel enthalten.
- \* Einfache Präsentation mit magnetischer Struktur.
- \* Dank witterungsbeständiger Struktur für den Innen- und Außenbereich geeignet.
- \* 600 x 300 mm großes Stahlgestell mit Rädern.
- \* 1114 mm Gesamthöhe.
- \* LED-option.
- \* Wird zerlegt geliefert, um den Transport zu erleichtern.



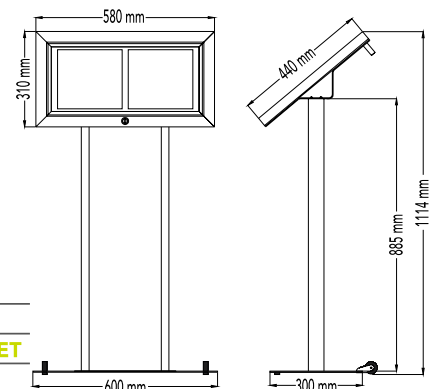
## Lockable Menuboard



EXTRUSION: SILVER COLOR (ANODIZED) ALUMINIUM

ITEM CODE	CAPACITY	VISIBLE AREA	EXTERNAL SIZE (Y*X)	LOCK
MB2NBS 2A4	2 A4	480 x 340 mm	580 x 440 mm	1

## Lockable Menuboard "LED"




EXTRUSION: SILVER COLOR (ANODIZED) ALUMINIUM


ITEM CODE	CAPACITY	VISIBLE AREA	EXTERNAL SIZE (Y*X)	LOCK	MAGNET
MB2NBS 2A4 LED	2 A4	480 x 340 mm	580 x 440 mm	1	4

# Telescopic Infoboard | Teleskopische Infoständer



Indoor - Innenbereich

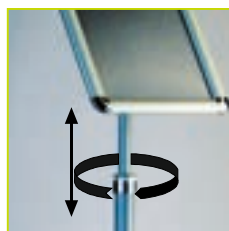
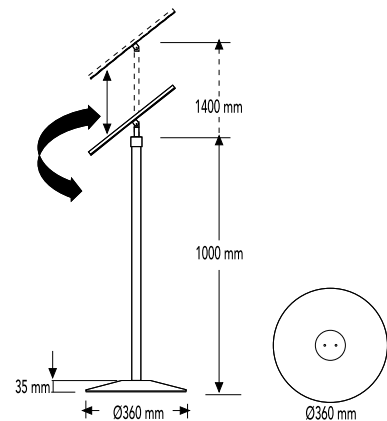
-  \* 25 mm wide silver anodised aluminium snap frame profiles in E6/EV1.
- \* Telescopic leg enabling different height adjustments.
- \* A3 and A4 frame size options.
- \* Mitred and rounded frame corner options.
- \* Portrait and landscape frame orientation options.
- \* 360 mm diameter 35 mm thick steel base.
- \* 1400 mm maximum height.
- \* Anti-glare poster protective film included.
- \* Supplied dismantled for ease of transportation.

-  \* 25 mm breite silber eloxierte Alu-Klapprahmenprofile in E6/EV1.
- \* Teleskopbein für verschiedene Höheneinstellungen.
- \* Optionen für die Rahmengröße A3 und A4.
- \* Optionen für auf Gehrung geschnittene und abgerundete Rahmenecken.
- \* Rahmenausrichtungsoptionen im Hoch- und Querformat.
- \* 360 mm Durchmesser 35 mm starker Stahlsockel.
- \* 1400 mm maximale Höhe.
- \* Inklusive entspiegelter Posterschutzfolie.
- \* Wird zerlegt geliefert, um den Transport zu erleichtern.

## MATERIAL: STEEL POLE & BASE

FRAME PROFILE: 25 MM SILVER COLOR (ANODIZED) ALUMINIUM


ITEM CODE	FRAME TYPE	INSERT SIZE	VISIBLE AREA (B*A)
MBTR 25 021030 QB	Round	(A4) 210 x 297 mm	190 x 277 mm
MBTS 25 021030 QB	Mitred	(A4) 210 x 297 mm	277 x 400 mm
MBTR 25 030042 QB	Round	(A3) 297 x 420 mm	190 x 277 mm
MBTS 25 030042 QB	Mitred	(A3) 297 x 420 mm	277 x 400 mm




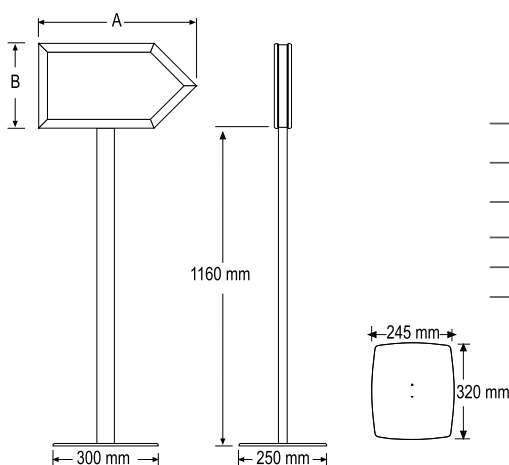
# Arrow Infoboard | Pfeil Infoständer

Indoor - Innenbereich



-  \* 25 mm wide silver anodised aluminum snap frame profiles in E6/EV1.
- \* Arrow shape to direct people.
- \* Suitable for double sided use.
- \* 4 mm thick steel base in 320x245 mm.
- \* 1160 mm pole height (excluding frame).
- \* Anti-glare poster protective film included.
- \* A4 and A3 options.
- \* Supplied dismantled for ease of transportation.

-  \* 25 mm breite silber eloxierte Alu-Klapprahmenprofile in E6/EV1.
- \* Pfeilform, um Menschen zu lenken.
- \* Für beidseitigen Einsatz geeignet.
- \* 4 mm starker Stahlsockel in 320x245 mm.
- \* 1160 mm Masthöhe (ohne Rahmen).
- \* Inklusive entspiegelter Posterschutzfolie.
- \* A4- und A3-Optionen.
- \* Wird zerlegt geliefert, um den Transport zu erleichtern.



EXTRUSION: SILVER COLOR (ANODIZED) ALUMINIUM		
FRAME PROFILE: 25 MM		
ITEM CODE	INSERT SIZE	EXTERNAL SIZE (B*A)
OMB 25 030021	(A4) 210 x 297 mm	440 x 241 mm
OMB 25 042030	(A3) 297 x 420 mm	605 x 328 mm

